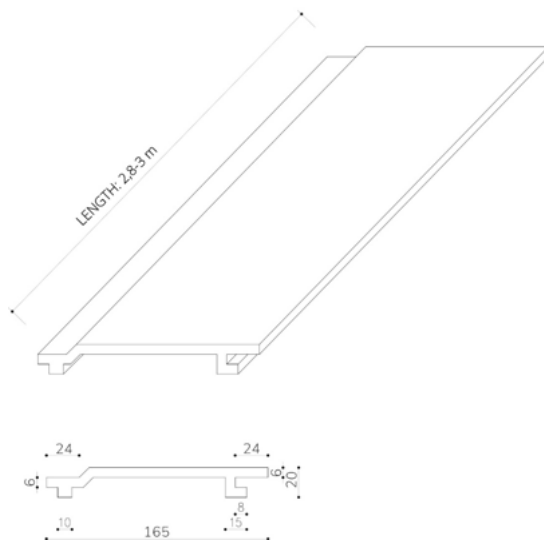


## Venkovní obklad Standard

<b>Složení:</b>	<ul style="list-style-type: none"> <li>• 55% – dřevěná moučka</li> <li>• 35% – polyethylen s vysokou hustotou HDPE</li> <li>• 10% – přísady proti UV záření, stabilizátory, barviva</li> </ul>
<b>Rozměry:</b>	<ul style="list-style-type: none"> <li>• tloušťka – 20 mm (<math>\pm 0,5</math> mm)</li> <li>• šířka – 165 mm (<math>\pm 1,0</math> mm)</li> <li>• délka – 2,8-3,2 m</li> <li>• lineární stupnice – 1,65 kg/mb (-5% / +10%)</li> </ul>
<b>Vlastnosti a charakteristiky:</b>	<ul style="list-style-type: none"> <li>• třída požární odolnosti E - požární těsnost (podle EN 13501)</li> <li>• schopnost odolat působení ohně pouze z jedné strany, aniž by došlo k přenosu požáru na neexponovanou stranu průchodem plamenů nebo horkých plynů.</li> <li>• použití při teplotách -30 °C/+60 °C</li> <li>• nízká nasákavost &lt;0,7 % (odolnost proti mrazu)</li> <li>• vysoká odolnost proti UV záření</li> <li>• vysoká odolnost proti praskání (s výjimkou prasklin způsobených nárazovým zatížením)</li> <li>• vysokou odolnost proti hnilobě a rozkladu způsobenému přímým napadením houbami a bakteriemi.</li> <li>• vysoká odolnost proti poškození způsobenému přímým působením hmyzu</li> </ul>
<b>Použití:</b>	<ul style="list-style-type: none"> <li>• fasády</li> <li>• vnější a vnitřní obklady stěn</li> <li>• zahradní nábytek</li> </ul>

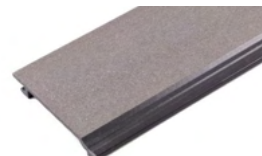


### Dostupné barvy:

**Antracit**

**Hnědý**

**Medový  
Teak**

**Světle  
Šedý**


Palubní desky EcoTravers by neměly být instalovány v uzavřených, vlhkých nebo nevětraných místnostech nebo v prostorách s rychlými a výraznými teplotními změnami (např. sauna).

**Před instalací si přečtěte pokyny na adrese [www.liderwood.cz](http://www.liderwood.cz).**

Během prvního období používání se kompozitní desky vlivem vnějších podmínek z kvalitní. Po několika měsících se barva ustálí a dosáhne konečné sytosti. Kompozitní výrobky EcoTravers se mohou lišit od dostupných popisů a vzorků, pokud jde o přirozené barevné nebo strukturální odchylky. ☺

### Dostupné dokumenty:

- Záruční list
- Montážní návod
- Prohlášení o kompatibilitě DZ/10/11/2022 LD
- Hygienický Certifikát – National Institute of Public Health B-BK-602110056/20 z dn. 12.03.2020
- Zkoušení Požární Odolnosti