

Venkovní obklad Premium

Složení:

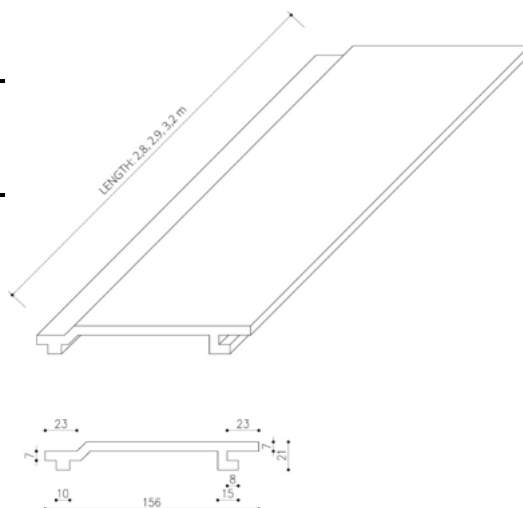
- 55% – dřevěná moučka
- 35% – polyethylen s vysokou hustotou HDPE
- 10% – přísady proti UV záření, stabilizátory, barviva

Rozměry:

- tloušťka – 21 mm (± 0,5 mm)
- šířka – 156 mm (± 1,0 mm)
- délka – 2,8-3,2 m
- lineární stupnice – 1,65 kg/mb (-5% / +10%)

**Vlastnosti a
charakteristiky:**

- třída požární odolnosti E - požární těsnost (podle EN 13501)
- schopnost odolat působení ohně pouze z jedné strany, aniž by došlo k přenosu požáru na neexponovanou stranu průchodem plamenů nebo horkých plynů.
- použití při teplotách -30 °C/+60 °C
- nízká nasákavost <0,7 % (odolnost proti mrazu)
- vysoká odolnost proti UV záření
- vysoká odolnost proti praskání (s výjimkou prasklin způsobených nárazovým zatížením)
- vysokou odolnost proti hnilobě a rozkladu způsobenému přímým napadením houbami a bakteriemi.
- vysoká odolnost proti poškození způsobenému přímým působením hmyzu


Použití:

- fasády
- vnější a vnitřní obklady stěn
- zahradní nábytek

Dostupné barvy:
Antracit

Gray

Redwood

Teak

Amber


Palubní desky EcoTravers by neměly být instalovány v uzavřených, vlhkých nebo nevětraných místnostech nebo v prostorách s rychlými a výraznými teplotními změnami (např. sauna).

Před instalací si přečtěte pokyny na adrese www.liderwood.cz.

Během prvního období používání se kompozitní desky vlivem vnějších podmínek z kvalitní. Po několika měsících se barva ustálí a dosáhne konečné sytosti. Kompozitní výrobky EcoTravers se mohou lišit od dostupných popisů a vzorků, pokud jde o přirozené barevné nebo strukturální odchylky.

Dostupné dokumenty:

- Záruční list
- Montážní návod
- Prohlášení o kompatibilitě DZ/10/11/2022 LD
- Hygienický Certifikát – National Institute of Public Health B-BK-602110056/20 z dn. 12.03.2020
- Zkoušení Požární Odolnosti