

Terasová Prkna Solid Prestige Premium

Složení:

- 55% – dřevěná moučka
- 35% – polyethylen s vysokou hustotou HDPE
- 10% – přísady proti UV záření, stabilizátory, barviva

Rozměry:

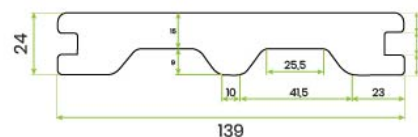
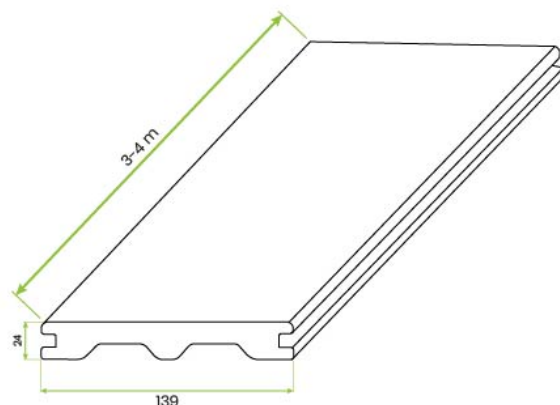
- tloušťka – 23 mm ($\pm 0,5$ mm)
- šířka – 138 mm ($\pm 1,0$ mm)
- délka – 3/4 m (± 5 mm)
- lineární stupnice – 3,0 kg/mb (-5%/+10%)

Vlastnosti a charakteristiky:

- použití v teplotách $-30^{\circ}\text{C}/+60^{\circ}\text{C}$
- nízká absorpce vody $<0,7\%$ (mrazuvzdornost)
- vysoká odolnost proti UV záření
- vysoká odolnost proti lomu (s výjimkou lomů způsobených nárazovým zatížením).
- vysoká odolnost proti hnilobě a hnilobě způsobené přímým napadením houbami a bakteriemi.
- vysoká odolnost proti poškození způsobenému přímým působením hmyzu.
- zesílená vnitřní struktura
- polymerní povlak pro lepší odolnost proti skvrnám a stálobarevnost

Použití:

- tarasy
- schodiště
- uličky
- balkony
- ploty
- výstavba venkovního bazénu
- oplocení



Dostupné barvy:



Palubní desky EcoTravers by neměly být instalovány v uzavřených, vlhkých nebo nevětraných místnostech nebo v prostorách s rychlými a výraznými teplotními změnami (např. sauna).

Před instalací si přečtěte pokyny na adrese www.liderwood.cz.

Během prvního období používání se kompozitní desky vlivem vnějších podmínek zkvalitní. Po několika měsících se barva ustálí a dosáhne konečné sytosti. Kompozitní výrobky EcoTravers se mohou odchylovat od dostupných popisů a vzorků, pokud jde o přirozené barevné nebo strukturní odchylky. Prkna mohou podléhat mírným deformacím ($\sim 1,5\%$).

Dostupné dokumenty:

- Záruční list
- Zásady používání a péče o systém terasových desek Ecotravers
- Montážní návod
- Zásady a podmínky správného skladování produktů